

DATASHEET

CAIXA DE EMENDA SH-CE24F-7O2OB



- **Robusta**
- **Alto grau de segurança**
- **Fácil Instalação e acesso**
- **Versátil, aplicável em redes aéreas e subterrâneas**

Fabricada com materiais resistentes à corrosão, envelhecimento e proteção contra os raios ultra violeta.

Grau de proteção de vedação

IP68



PRODUTO HOMOLOGADO

Shoreline Telecom

Telefone Comercial: (47) 3170-0175

www.shorelinetelecom.com.br



SHORELINE
QUALIDADE. INOVAÇÃO E TECNOLOGIA.



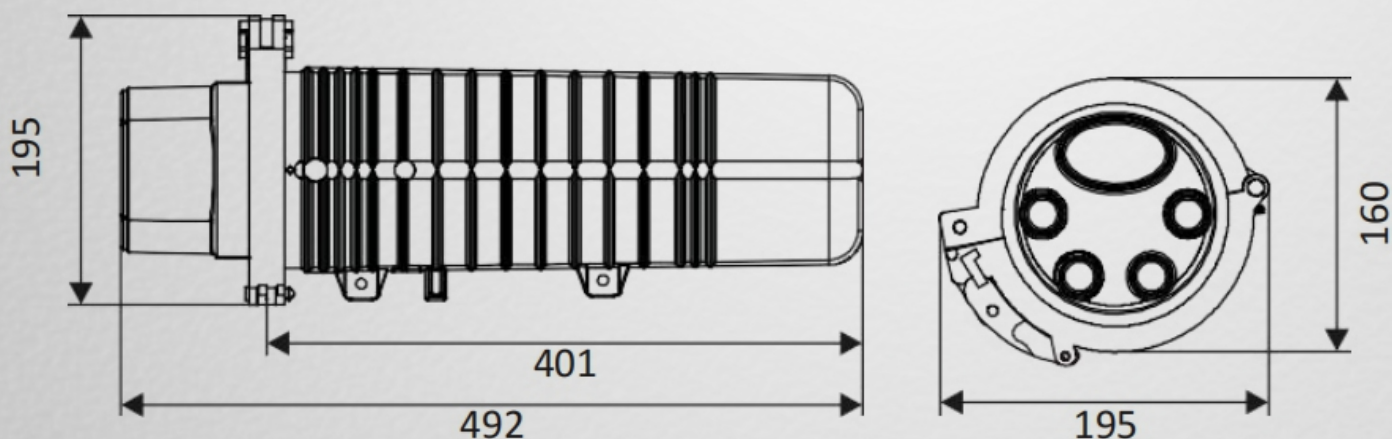
CARACTERÍSTICAS TÉCNICAS

Item	SH-CE24F-7O2OB
Número de fusão de Fibra	24
Dimensão (mm)	492 × Φ 195mm
Diâmetro das Portas de entrada de cabos (mm)	1 Oval: Φ 10 x 25mm 4 Circular: Φ18mm
Temperatura de Trabalho	-40°C ~ 65°C
Tipo de Vedação	Termo Contrátil (SVT)
Portas de cabo	5
Capacidade de bandejas de emendas	4 Bandeja de 24 fibras
Peso	2,35 Kg
capacidade máxima de fibras	24 Fibras por bandeja
Montagem	Cordoália e em Postes
Índice de Proteção	Ip68
Material	Policarbonato + ABS



ITENS INCLUSOS

- 01 Manta termocontrátil grande;
- 04 Mantas termocontrátil pequena;
- 02 Tubos termocontrátil;
- 01 folha Etiqueta de identificação de Rota;
- 01 saco protetores de emenda Termocontrátil (tubete);
- 01 sachê de Álcool para limpeza;
- 01 Clipe para vedação da entrada oval;
- 08 tubos de transporte de tubo loose;
- 04 abraçadeiras plásticas;
- 01 Lixa;
- 01 Papel Alumínio;
- 02 Suportes para fixação em cordoalha ou poste;
- 04 Parafusos;





Rua Presidente Vargas, nº53 - Centro - Carandaí - MG
Fixo: (47) 3170-0175 Suporte Técnico: (32)9.9880-5853
www.shorelinetelecom.com.br